

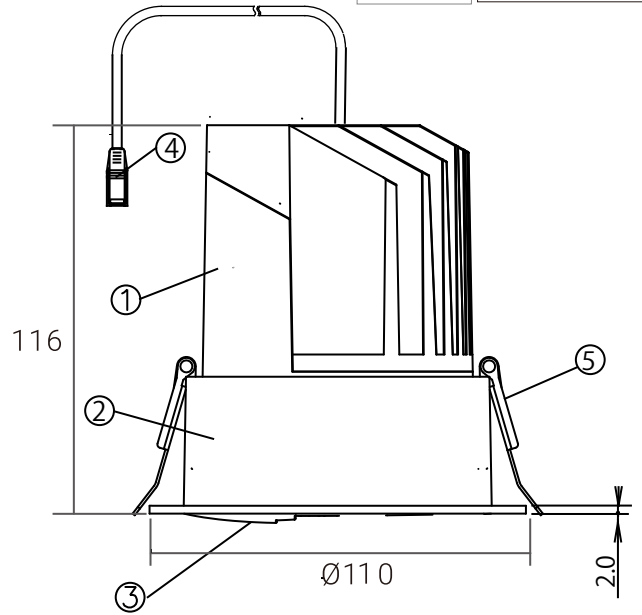
【トリム:白】



【トリム:黒】



【反射鏡】

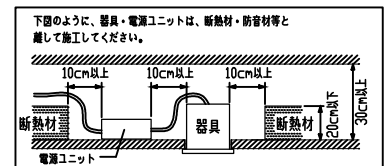


⚠ 安全に関するご注意

- 一般屋内用器具です。屋外や水気・湿気のある場所、腐食性ガスの発生する場所では使用しないでください。故障や絶縁不良による火災・感電の原因となります。
- 天井埋め込み専用器具です。傾斜天井や壁、柔らかい天井には取り付けしないでください。落下の原因となります。
- 断熱材、防音材を被せて使用しないでください。火災の原因となります。
- 断熱施工天井に使用しないでください。火災の原因となります。
- 熱がこもる様な密閉した空間へは取り付けしないでください。故障や火災の原因となります。
- 5~35℃の温度範囲で使用してください。高温で使用すると故障や火災の原因となります。
- 口出し線の延長、切断等の改造は行わないでください。故障や火災・感電の原因となります。
- 器具と被照射物の距離は50cm以上離してください。過熱による火災の原因となります。
- LEDを直視しないでください。目を痛める原因となります。

【使用上のご注意】

- 本灯具1台につき適合電源ユニットが1台必要です。組み合わせてご使用ください。
- ロックワール等の柔らかい天井には取り付けしないでください。
- LEDにはバラツキがあるため、同一品番の器具でも発光色、明るさが異なる場合があります。
- 照射距離が近い場合や照射面によって、光のムラが気になる場合があります。
- コネクターは、確実に接続してください。
- ※点灯中（通電中）の抜き差しは禁止です。故障の原因となります。



照明器具消費電力は JIS C 8105-3の試験方法による



適合電源1:PU30S150AQI350
 【DALI/PWM調光】調光範囲: 0.1~100%
 調光信号線 (CPEV-1Pφ0.9~1.2)

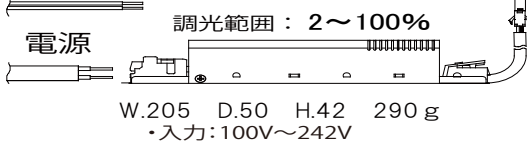
・入力:100V~200V W.210 D.33.5 H.40



【オプション】
 PU015S070AQI350専用結線ボックス

専用電源: E021CC4802PWM

電線指定 CPEV-1Pφ0.9~1.2
 調光信号線 (PWM)



8					色温度	配光	全光束	効率	品番	トリム色	反射鏡
7					2700K	Wall Washer	1250 lm	62.5 lm/W	S4RW-927WW17N	(白) W (黒) B	(S) Specular
6				3000K	1350 lm		67.5 lm/W	S4RW-930WW17N			
5	取付バネ	—	2	4000K	1450 lm		72.5 lm/W	S4RW-940WW17N			
4	コネクター	樹脂	1	5.5ジャックイン(DC)	定格電圧	AC100V~200V		消費電力 20.0W	演色性	Ra 90	第三角法(mm)
3	リフレクター	樹脂	1	蒸着	入力電流	0.22A~0.11A			器具重量		0.6Kg
2	トリムユニット	樹脂	1	白/黒							尺度:
1	モジュールユニット	MDC	1	アジャスタブルタイプ							
番号	部品名	材質	数量	備考	2025/1/07		承認: 木間	設計:	製図: 木間	株式会社 岡村電産	